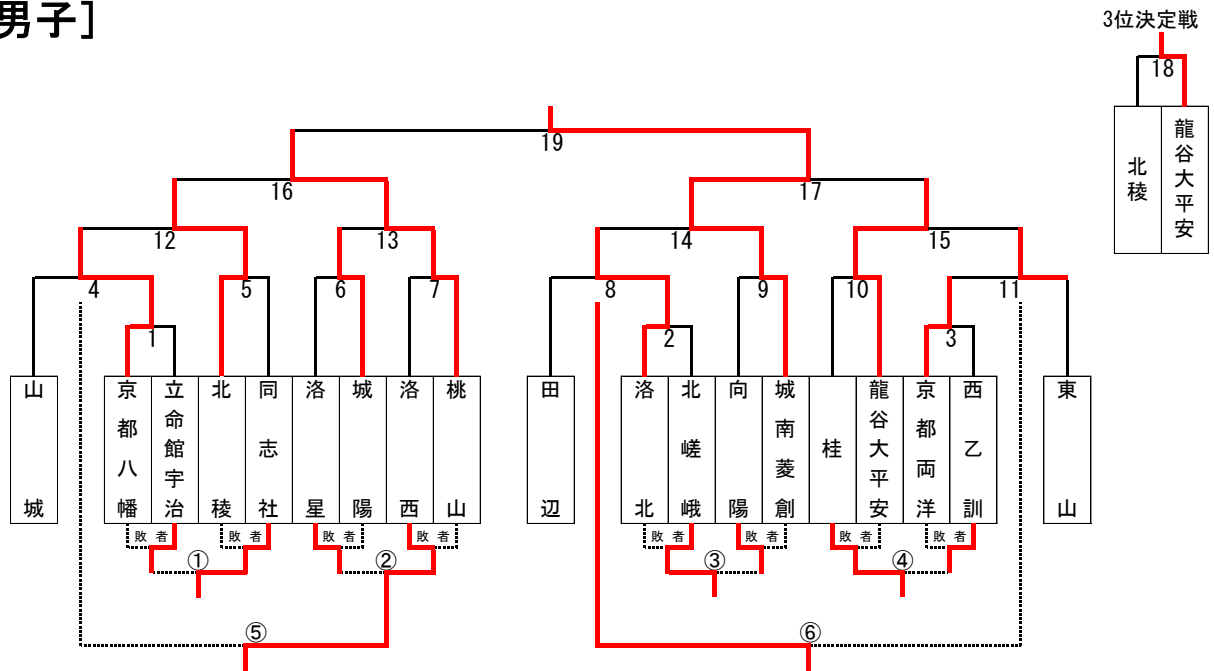


第4回 京都府高等学校夏季ハンドボール選手権大会

2016. 8

[男子]



[女子]

